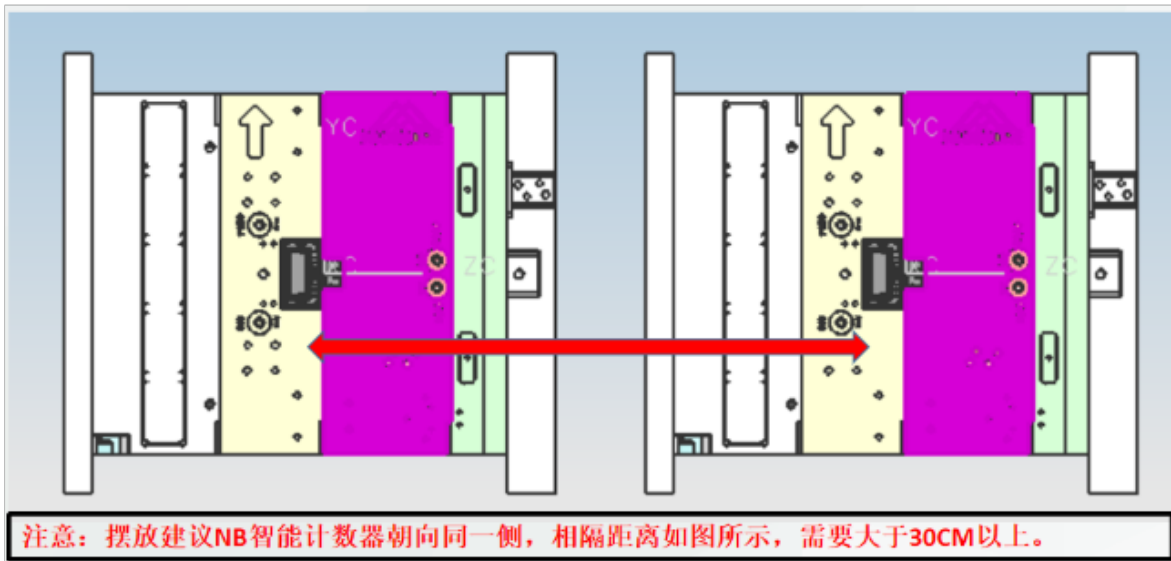


# 安徽自带显示屏模具计数器寿命长久

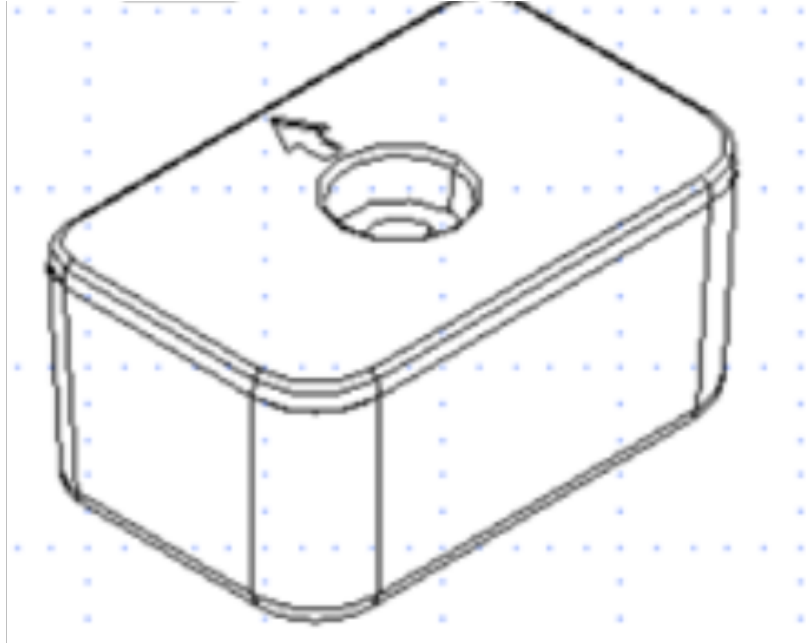
生成日期: 2025-10-27

EMITTIMS模具智能计数器是广东新睿仕德智能系统有限公司开发的模具智能化数据采集器，属于无源设备互联智能化数据采集器。产品自带无线定位模块、计数模块和数据传输模块。主要功能是自动为模具提供位置信息、数量信息和成型周期等信息，利用以上信息通过软件系统大量逻辑运算为模具全流程监控和运营提供智能化管理。运营管理平台主要解决大量模具在注塑和冲压生产过程中运营管理难的痛点问题，应用场景：主机企业（美的、华为等）有大量模具外发多家供应商生产□MITT模具生产运营智能管理系统化解决方案，通过模具智能RFID数据采集器□4G□5G智能采集器配合智能化管理系统对模具进行全生命周期管理，解决企业大量模具外协供应商生产难以运营管理的痛点问题。计数架构：每套模具安装智能数据采集器一个（内置定位、计数、通讯模块）自动采集数据；系统通过4G□5G通讯基站定位及传输数据，云端服务器数据运算；云端服务器运行智能化管理系统，通过系统完成数据智能化运算，展示在企业PC端、移动端和电子看板；通过模具智能数据采集器实时采集数据，云端计算，通过PC端、移动端和电子看板呈现数据报表、异常实时提醒等智能化管理。6关于模具生产，推荐使用新睿仕德模具4G智能无线电子计数器。安徽自带显示屏模具计数器寿命长久



EMITTIMS模具智能计数器是广东新睿仕德智能系统有限公司开发的模具智能化数据采集器，属于无源设备互联智能化数据采集器。产品自带无线定位模块、计数模块和数据传输模块。主要功能是自动为模具提供位置信息、数量信息和成型周期等信息，利用以上信息通过软件系统大量逻辑运算为模具全流程监控和运营提供智能化管理。运营管理平台主要解决大量模具在注塑和冲压生产过程中运营管理难的痛点问题，应用场景：主机企业（美的、华为等）有大量模具外发多家供应商生产□MITT模具生产运营智能管理系统化解决方案，通过模具智能RFID数据采集器□4G□5G智能采集器配合智能化管理系统对模具进行全生命周期管理，解决企业大量模具外协供应商生产难以运营管理的痛点问题。计数架构：每套模具安装智能数据采集器一个（内置定位、计数、通讯模块）自动采集数据；系统通过4G□5G通讯基站定位及传输数据，云端服务器数据运算；云端服务器运行智能化管理系统，通过系统完成数据智能化运算，展示在企业PC端、移动端和电子看板；通过模具智能数据采集器实时采集数据，云端计算，通过PC端、移动端和电子看板呈现数据报表、异常实时提醒等智能化管理。8安徽自带显示屏模具计数器寿命长久没有模具智能计数器，外协生产厂家多，模具数量多，靠人工难以统计管

理。



EMITTIMS模具智能计数器是广东新睿仕德智能系统有限公司开发的模具智能化数据采集器，属于无源设备互联智能化数据采集器。产品自带无线定位模块、计数模块和数据传输模块。主要功能是自动为模具提供位置信息、数量信息和成型周期等信息，利用以上信息通过软件系统大量逻辑运算为模具全流程监控和运营提供智能化管理。运营管理平台主要解决大量模具在注塑和冲压生产过程中运营管理难的痛点问题，应用场景：主机企业（美的、华为等）有大量模具外发多家供应商生产□MITT模具生产运营智能管理系统化解决方案，通过模具智能RFID数据采集器□4G□5G智能采集器配合智能化管理系统对模具进行全生命周期管理，解决企业大量模具外协供应商生产难以运营管理的痛点问题。计数架构：每套模具安装智能数据采集器一个（内置定位、计数、通讯模块）自动采集数据；系统通过4G□5G通讯基站定位及传输数据，云端服务器数据运算；云端服务器运行智能化管理系统，通过系统完成数据智能化运算，展示在企业PC端、移动端和电子看板；通过模具智能数据采集器实时采集数据，云端计算，通过PC端、移动端和电子看板呈现数据报表、异常实时提醒等智能化管理。117

EMITTIMS模具智能计数器是广东新睿仕德智能系统有限公司开发的模具智能化数据采集器，属于无源设备互联智能化数据采集器。产品自带无线定位模块、计数模块和数据传输模块。主要功能是自动为模具提供位置信息、数量信息和成型周期等信息，利用以上信息通过软件系统大量逻辑运算为模具全流程监控和运营提供智能化管理。运营管理平台主要解决大量模具在注塑和冲压生产过程中运营管理难的痛点问题，应用场景：主机企业（美的、华为等）有大量模具外发多家供应商生产□MITT模具生产运营智能管理系统化解决方案，通过模具智能RFID数据采集器□4G□5G智能采集器配合智能化管理系统对模具进行全生命周期管理，解决企业大量模具外协供应商生产难以运营管理的痛点问题。计数架构：每套模具安装智能数据采集器一个（内置定位、计数、通讯模块）自动采集数据；系统通过4G□5G通讯基站定位及传输数据，云端服务器数据运算；云端服务器运行智能化管理系统，通过系统完成数据智能化运算，展示在企业PC端、移动端和电子看板；通过模具智能数据采集器实时采集数据，云端计算，通过PC端、移动端和电子看板呈现数据报表、异常实时提醒等智能化管理。120  
模具无线智能计数器支持位置异常预警。



EMITTIMS模具智能计数器是广东新睿仕德智能系统有限公司开发的模具智能化数据采集器，属于无源设备互联智能化数据采集器。产品自带无线定位模块、计数模块和数据传输模块。主要功能是自动为模具提供位置信息、数量信息和成型周期等信息，利用以上信息通过软件系统大量逻辑运算为模具全流程监控和运营提供智能化管理。运营管理平台主要解决大量模具在注塑和冲压生产过程中运营管理难的痛点问题，应用场景：主机企业（美的、华为等）有大量模具外发多家供应商生产□MITT模具生产运营智能管理系统化解决方案，通过模具智能RFID数据采集器□4G□5G智能采集器配合智能化管理系统对模具进行全生命周期管理，解决企业大量模具外协供应商生产难以运营管理的痛点问题。计数架构：每套模具安装智能数据采集器一个（内置定位、计数、通讯模块）自动采集数据；系统通过4G□5G通讯基站定位及传输数据，云端服务器数据运算；云端服务器运行智能化管理系统，通过系统完成数据智能化运算，展示在企业PC端、移动端和电子看板；通过模具智能数据采集器实时采集数据，云端计算，通过PC端、移动端和电子看板呈现数据报表、异常实时提醒等智能化管理。105模具计数器，是监控模具生产的好工具，相对成本低廉，你值得拥有！安徽自带显示屏模具计数器寿命长久

可以对老模具，自动产生T1-T(n)改模任务，支持上传试模报告，主机厂项目工程师审核。安徽自带显示屏模具计数器寿命长久

EMITTIMS模具智能计数器是广东新睿仕德智能系统有限公司开发的模具智能化数据采集器，属于无源设备互联智能化数据采集器。产品自带无线定位模块、计数模块和数据传输模块。主要功能是自动为模具提供位置信息、数量信息和成型周期等信息，利用以上信息通过软件系统大量逻辑运算为模具全流程监控和运营提供智能化管理。运营管理平台主要解决大量模具在注塑和冲压生产过程中运营管理难的痛点问题，应用场景：主机企业（美的、华为等）有大量模具外发多家供应商生产□MITT模具生产运营智能管理系统化解决方案，通过模具智能RFID数据采集器□4G□5G智能采集器配合智能化管理系统对模具进行全生命周期管理，解决企业大量模具外协供应商生产难以运营管理的痛点问题。计数架构：每套模具安装智能数据采集器一个（内置定位、计数、通讯模块）自动采集数据；系统通过4G□5G通讯基站定位及传输数据，云端服务器数据运算；云端服务器运行智能化管理系统，通过系统完成数据智能化运算，展示在企业PC端、移动端和电子看板；通过模具智能数据采集器实时采集数据，云端计算，通过PC端、移动端和电子看板呈现数据报表、异常实时提醒等智能化管理。9安徽自带显示屏模具计数器寿命长久

广东新睿仕德智能系统有限公司拥有模具智能制造管理系统、注塑MES生产管理系统、模具无线智能计数器、智能物料管理系统以及模具制造供应链协同平台等开发、培训、实施，为模具企业提供各方面智能化解决

方案，致力于帮助模具企业管理和智能制造转型升级。等多项业务，主营业务涵盖模具智造管理系统，模具智能无线计数器，注塑MES管理系统，模具制造供应链协同平台。公司目前拥有较多的高技术人才，以不断增强企业重点竞争力，加快企业技术创新，实现稳健生产经营。广东新睿仕德智能系统有限公司主营业务涵盖模具智造管理系统，模具智能无线计数器，注塑MES管理系统，模具制造供应链协同平台，坚持“质量保证、良好服务、顾客满意”的质量方针，赢得广大客户的支持和信赖。公司深耕模具智造管理系统，模具智能无线计数器，注塑MES管理系统，模具制造供应链协同平台，正积蓄着更大的能量，向更广阔的空间、更宽泛的领域拓展。